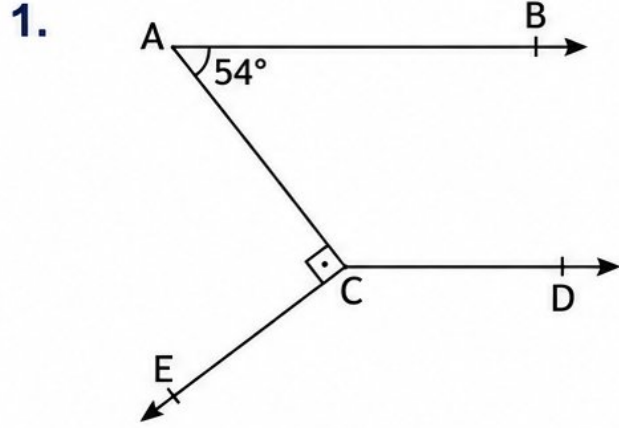


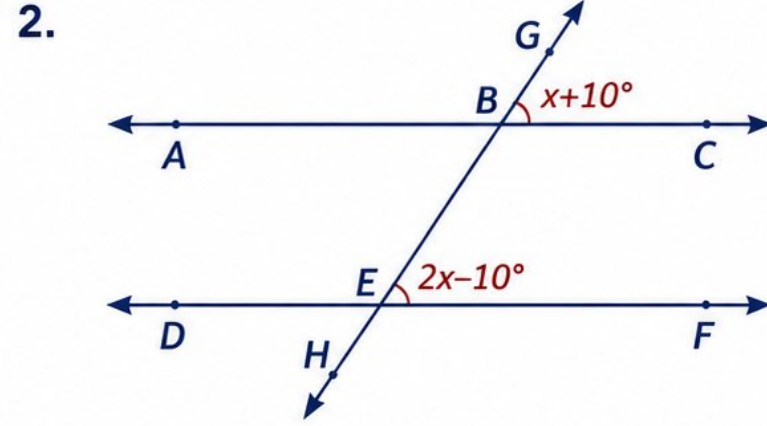
TEST 1



Şekilde $[AB \parallel [CD$ 'dir.

$m(\widehat{BAC}) = 54^\circ$ ve $m(\widehat{ACE}) = 90^\circ$ olduğuna göre $m(\widehat{DCE})$ kaç derecedir?

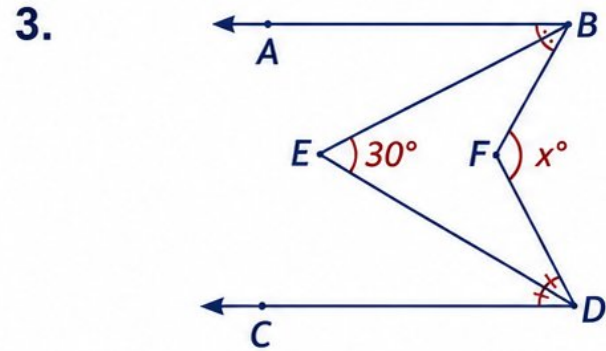
- A) 146 B) 144 C) 136 D) 134



Yukarıdaki şekilde $AC \parallel DF$ 'dir.

Verilenlere göre DEH açısının ölçüsü kaç derecedir?

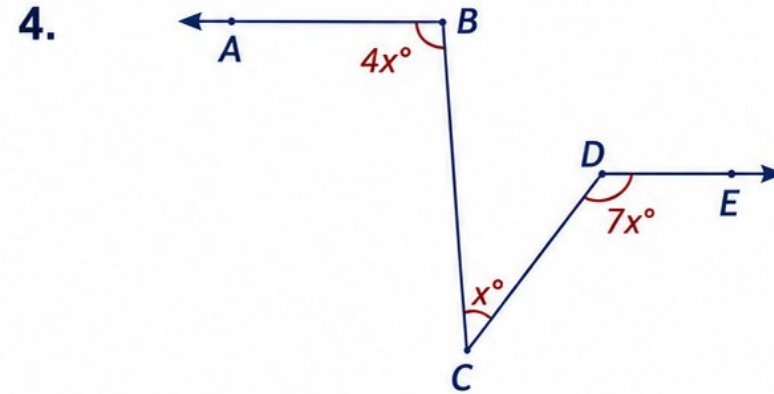
- A) 20 B) 30 C) 60 D) 70



Yukarıdaki şekilde $[BE]$ ve $[ED]$ açıortay, $AB \parallel CD$ 'dir.

Verilenlere göre x kaç derecedir?

- A) 15 B) 35 C) 45 D) 60



Yukarıdaki şekilde $[BA \parallel [DE$ 'dir.

Verilenlere göre x kaç derecedir?

- A) 15 B) 18 C) 20 D) 22,5

TEST 2

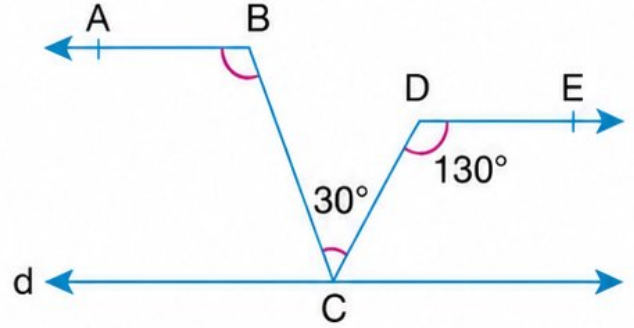
1. Paralel iki doğruyu üçüncü bir doğrunun kesmesi ile oluşan açılar arasında bir takım ilişkiler olur.

- I. Aynı yöne bakan açılara **yöndeş açılar** denir.
- II. İç kısmında kalan ve zıt yöne bakan açılara **iç ters açılar** denir.
- III. Dış kısmında kalan ve zıt yöne bakan açılara **dış ters açılar** denir.

Numaralanmış bilgilere göre aşağıdakilerden hangileri doğrudur?

- A) Yalnız III. B) II ve III.
C) I ve II. D) I, II ve III.

2.

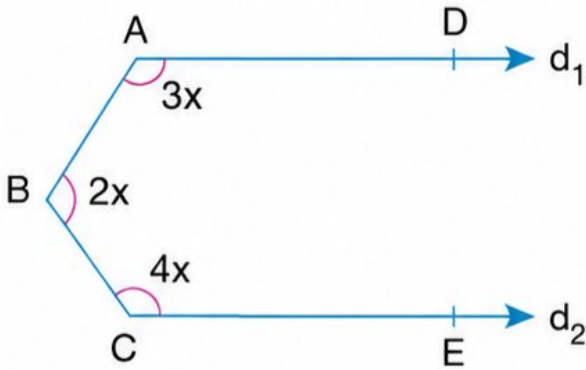


[BA // [DE // d 'dir.

$m(\widehat{EDC}) = 130^\circ$, $m(\widehat{BCD}) = 30^\circ$ olduğuna göre $m(\widehat{ABC})$ kaç derecedir?

- A) 60 B) 70 C) 80 D) 130

3.

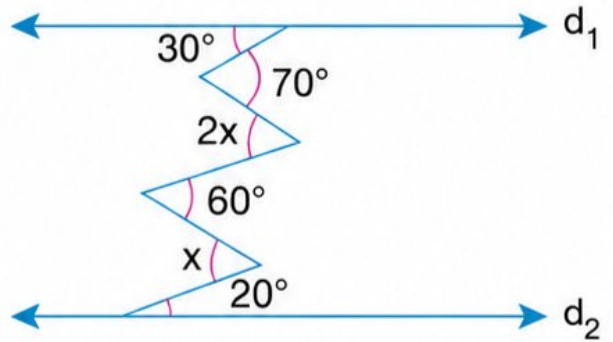


Yukarıda verilen şekilde $d_1 // d_2$ dir.

Buna göre x kaç derecedir?

- A) 20 B) 30 C) 40 D) 50

4.

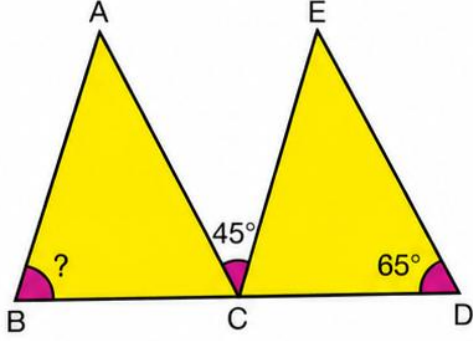


$d_1 // d_2$, yukarıda verilenlere göre x kaçtır?

- A) 40° B) 30° C) 20° D) 15°

TEST 3

1.

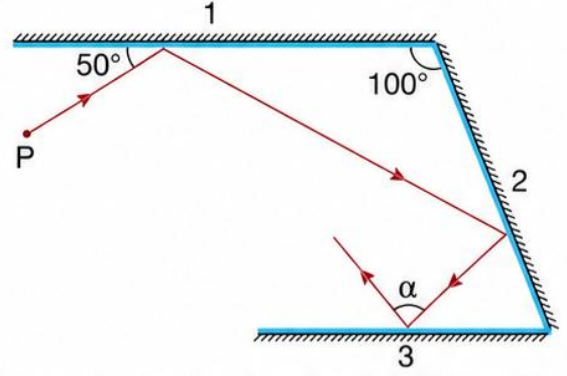


Yukarıdaki şekilde verilen ABC ve ECD üçgenlerinde $[AB] \parallel [CE]$ ve $[AC] \parallel [ED]$ 'dir.

$m(\widehat{BDE}) = 65^\circ$ ve $m(\widehat{ACE}) = 45^\circ$ olduğuna göre, $m(\widehat{ABD})$ kaç derecedir?

- A) 70 B) 65 C) 60 D) 55

2.

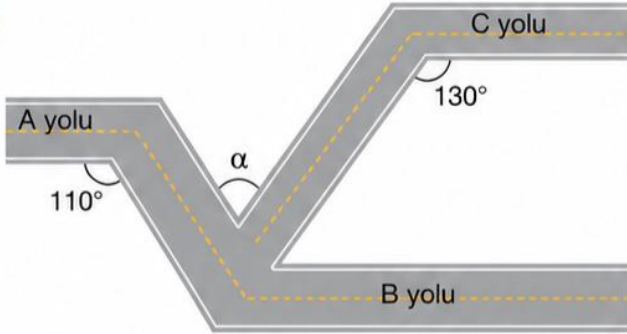


Bir ışığın geliş açısı ile yansıma açısı birbirine eşittir. Şekilde 1, 2, 3 numaralı aynaların konumları ve bazı açıları verilmiştir. P ışık kaynağından gösterilen ışın şekildeki yolu izlemektedir.

1 ve 3 aynaları paralel olduğuna göre, α kaç derecedir?

- A) 20 B) 30 C) 40 D) 50 E) 60

3.



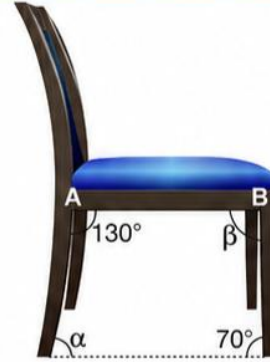
Aşağıda bir caddede bulunan yolların bir kesiti verilmiştir.

A, B ve C yolları birbirine paraleldir.

Yukarıdaki verilere göre, α kaç derecedir?

- A) 40 B) 50 C) 60 D) 65 E) 70

4.



Sandalye ayaklarının zemin ve oturma kısmı ile yaptığı bazı açılar şekilde verilmiştir.

AB oturma kısmı taban düzlemine paralel olduğuna göre, $\alpha + \beta$ toplamı kaçtır?

- A) 130 B) 140 C) 150
D) 160 E) 170